

Environnement pour lave-vaisselle à  
capot  
Table d'entrée avec cuve, sans pieds,  
avec dossier, G/D - 1000mm

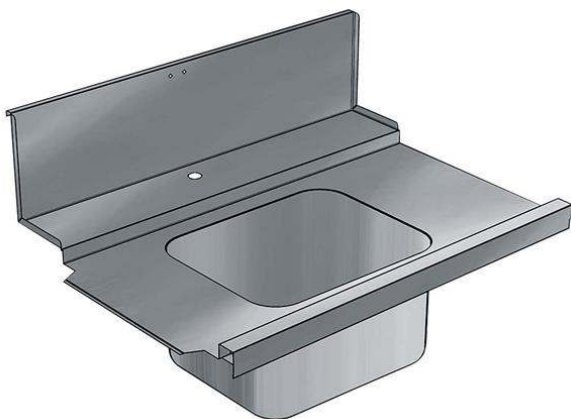
REPÈRE # \_\_\_\_\_

MODELE # \_\_\_\_\_

NOM # \_\_\_\_\_

SIS # \_\_\_\_\_

AIA # \_\_\_\_\_



865318 (BHHP10L)

Table lisse avec bac  
500X400mm sans pied.  
Accrochage directement sur  
la laveuse et sur les tables  
de tri. Entrée à GAUCHE de  
la laveuse à capot.

### Description courte

#### Repère No.

En acier inoxydable AISI 304, avec dossier. Cuve mm 500x400x300h avec tuyau de trop-plein, orifice de vidange, et siphon plastique. Direction de panier : de gauche à droite.

### Caractéristiques principales

- Conçues pour des casiers de lave-vaisselle de 500x500 mm.
- Les tables doivent être accrochées au lave-vaisselle d'un côté, elles sont équipées de deux pieds à l'autre extrémité.

### Construction

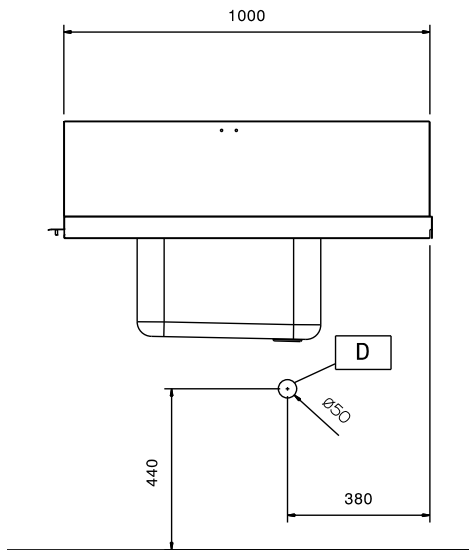
- Bords anti-gouttes entièrement fermés pour une sécurité maximale et un nettoyage plus aisé.
- Toutes les surfaces sont lisses et polies.
- Entièrement en inox AISI 304.
- Dossier inclus pour éviter les éclaboussures d'eau.
- [NOT TRANSLATED]

### Accessoires en option

- - NOT TRANSLATED - PNC 855379
- - NOT TRANSLATED - PNC 855380
- - NOT TRANSLATED - PNC 855381
- - NOT TRANSLATED - PNC 855385
- - NOT TRANSLATED - PNC 855386
- - NOT TRANSLATED - PNC 855389
- Platinas de fixation au sol pour 2 pieds PNC 865386
- Siphon d'évacuation en plastique diam. int. 50mm PNC 895313

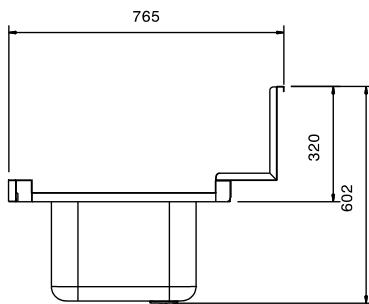
APPROBATION: \_\_\_\_\_

Avant


**Informations générales**

Largeur extérieure 865318 (BHHPIB10L)	1050 mm
Profondeur extérieure	765 mm
Hauteur extérieure	600 mm
Poids net :	8 kg
Dimensions cuve	500x400x300h

Côté



Dessus

